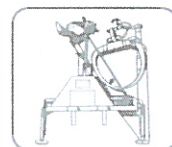


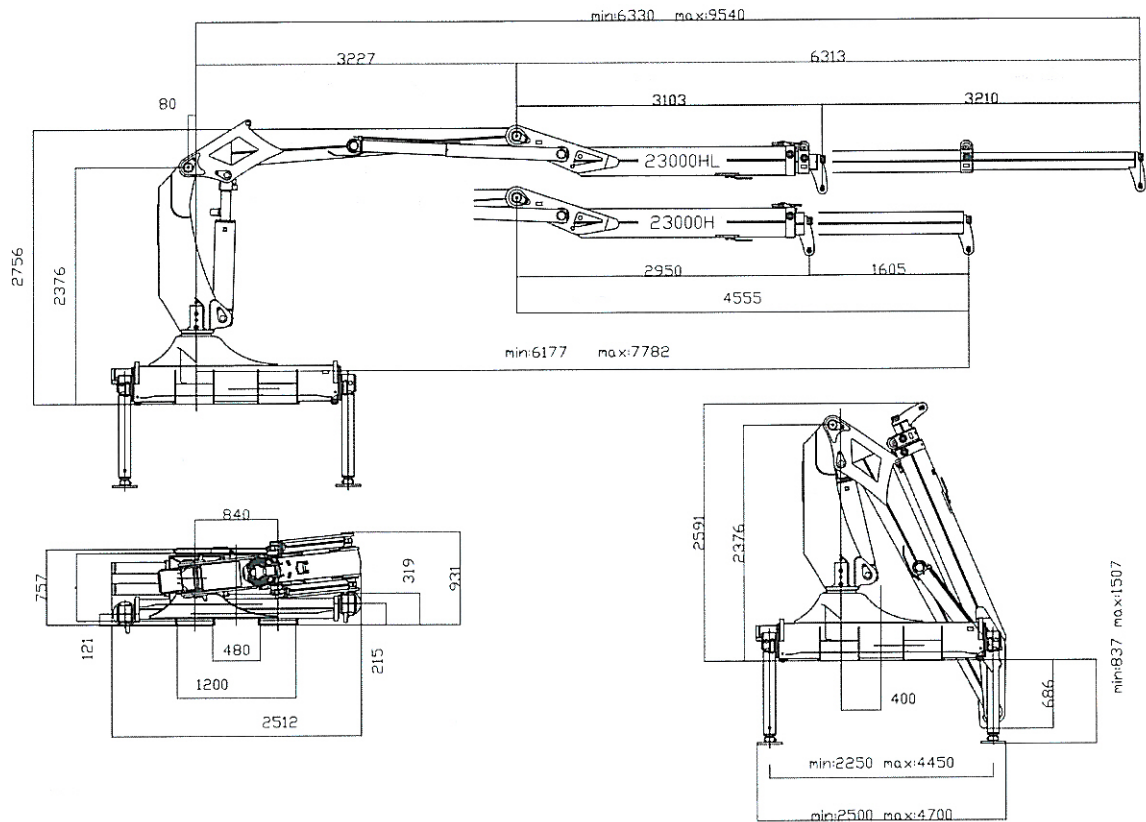
23000H / 23000 HL

PENZ
Kranbau GmbH

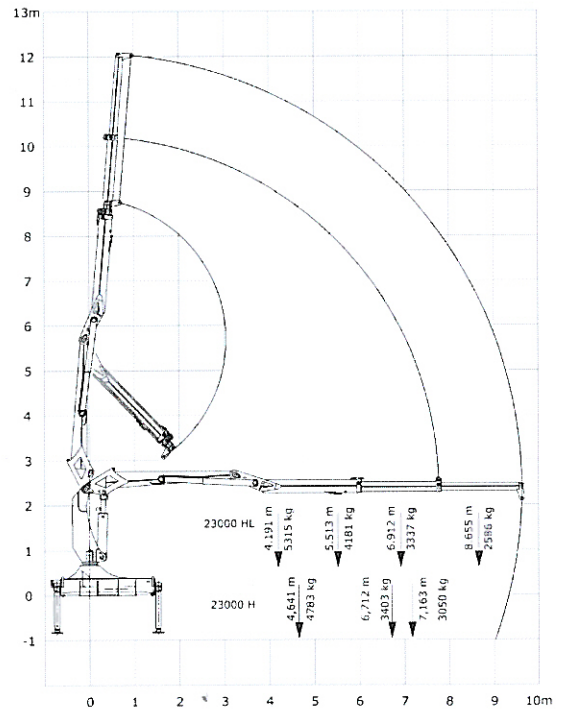


WERTVOLLES BESSER AUFGEHOBBEN

The original crane from Austria

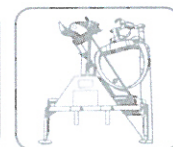


Arbeitsdaten	Datos	23000H / 23000HL
Hubmoment netto	Par de elevación neto	234 / 226 kNm
Schwenkmoment netto	Par de giro neto	33,44 kNm
Hubgeschwindigkeit	Velocidad de elevación	1,2 / 1,5 m/s
Schwenkdrehzahl	Velocidad de giro	4,6 U/min
Vollhydraulische Ausladung	Max Alcance hidráulico	7782 / 9540 mm
Hydraulischer Ausschub	Longitud extensiones hidráulicas	1605 / 2 x 1605 mm
Schwenkbereich	Angulo de giro	395°
Transportabmessungen	Medidas en posición de transporte	
Max.Höhe	max Altura	2590 mm
Max Breite	max Anchura	2512 mm
Platzbedarf im Sockelbereich	Espacio requerido para la base de la grua	min. 1020 mm
Gewicht ohne Ausrüstung	Peso sin equipamientos	2850 / 2985 kg
Pumpenempfehlung	Bomba recomendada	
Betriebsdruck	Presión de trabajo	260 / max. 285 bar
Fördermenge	Caudal necesario	2 x 80 l/min
Leistungsbedarf	Potencia necesaria	42 – 84 kW



TECHNISCHE ÄNDERUNGEN VORBEHALTEN!
TODA LA INFORMACIÓN SUJETA A CAMBIOS!

Distribuidor



WERTVOLLES BESSER AUFGEHOVEN