

KRANBAU
AUSTRIA

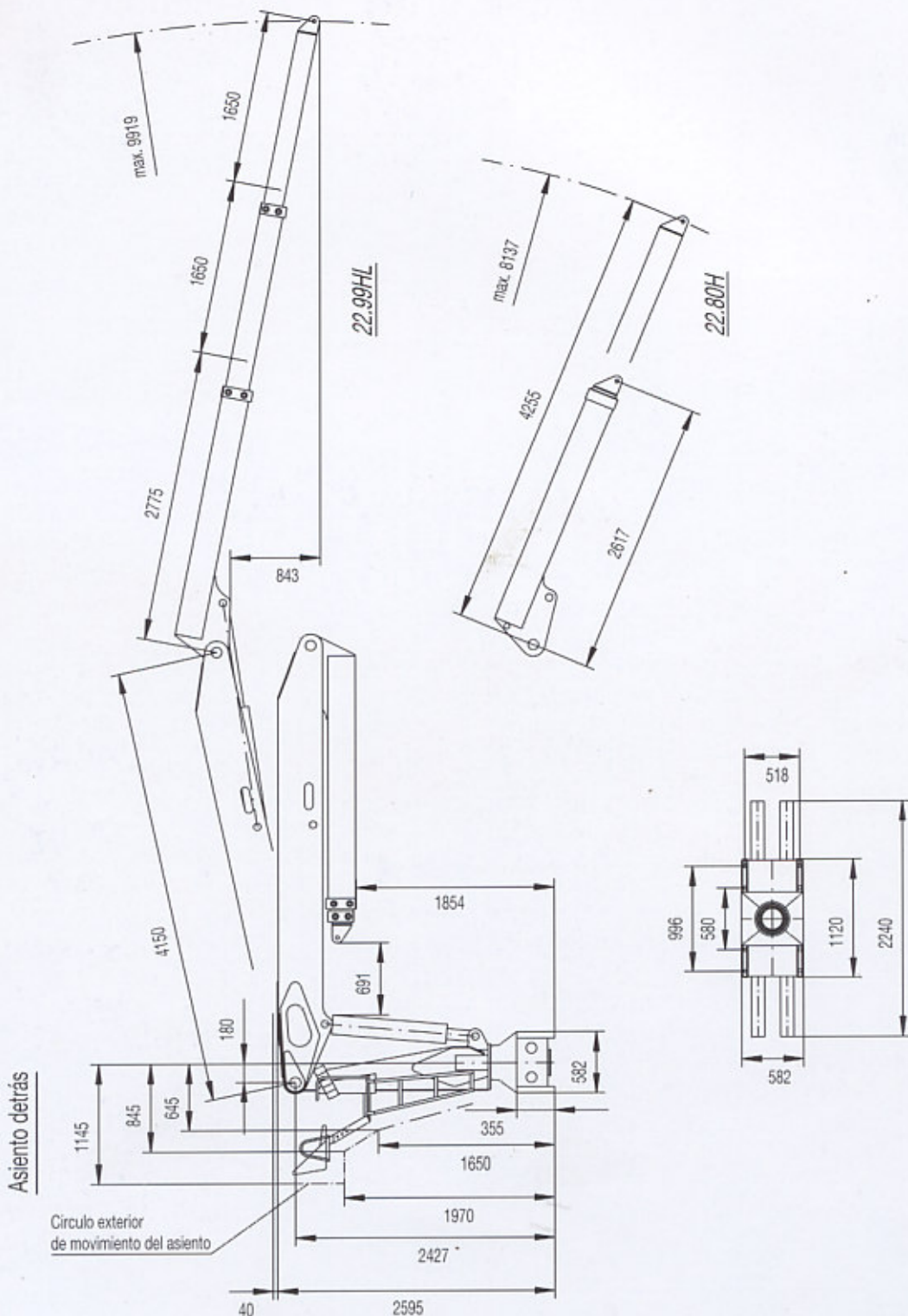


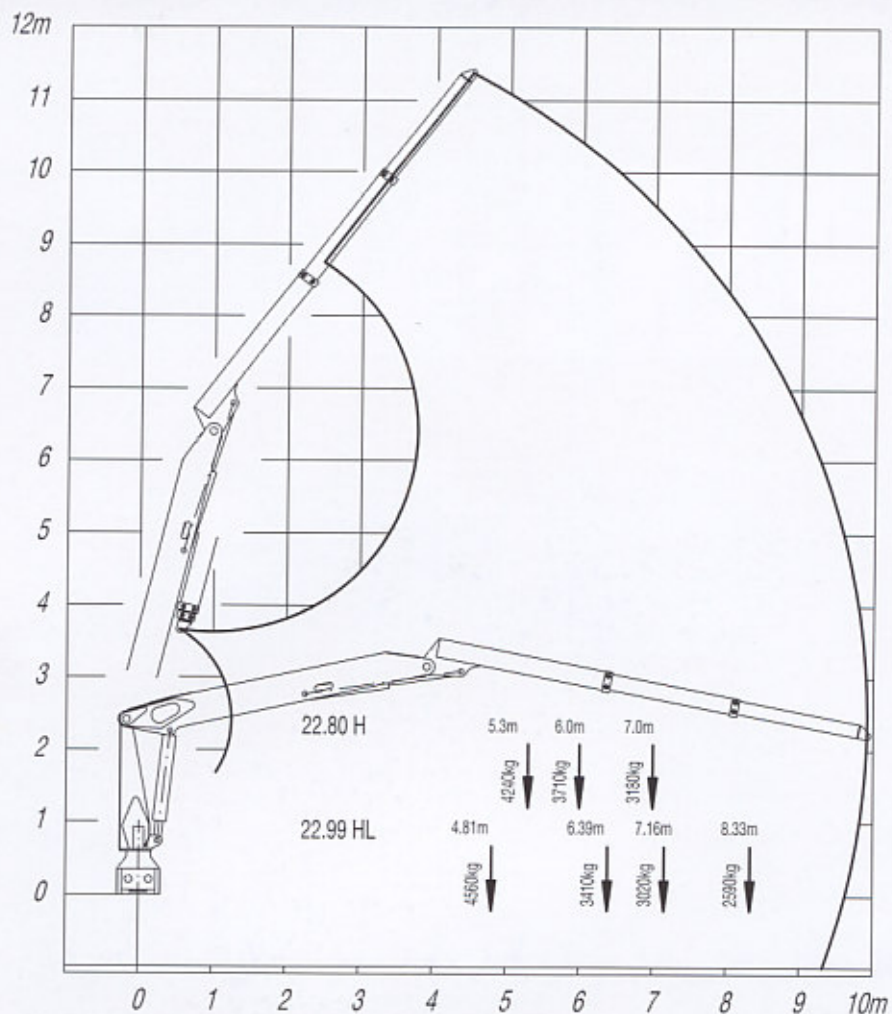
PENZ



PENZ 22.80 H/HL

Datos Técnicos





Características técnicas

22.80 H / 22.99 HL

Momento de elevación neto	218,4 / 211,6 kNm
Momento de giro neto	42 kNm
Velocidad de elevación	1,48 m/s
Velocidad de giro	5,3 U/min
Alcance hidráulico	8137 / 9919 mm
Extension hidráulica	1650 / 2x 1650 mm
Radio de giro	415°

Medidas en posición de transporte

Altura max.	2640 mm
Espacio de instalación	600 mm
Ancho max.	2240 mm
Peso sin accesorios	2190 / 2320 kg

Bomba recomendada

Presión de trabajo	220 bar
Caudal	2 x 80 l/min
Potencia	65 kW