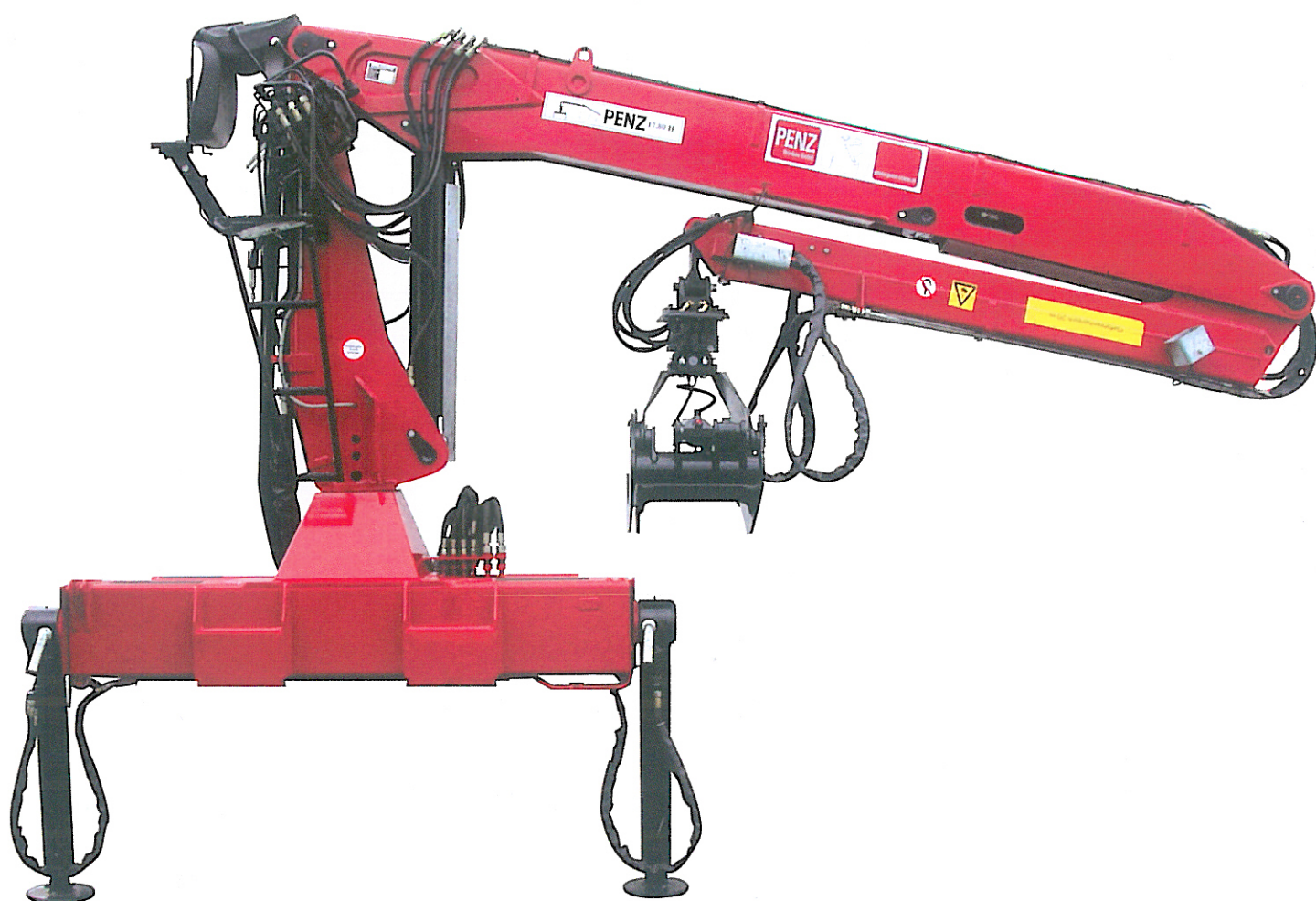


17.80H / 17.97HL



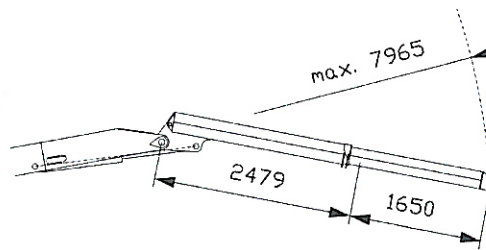
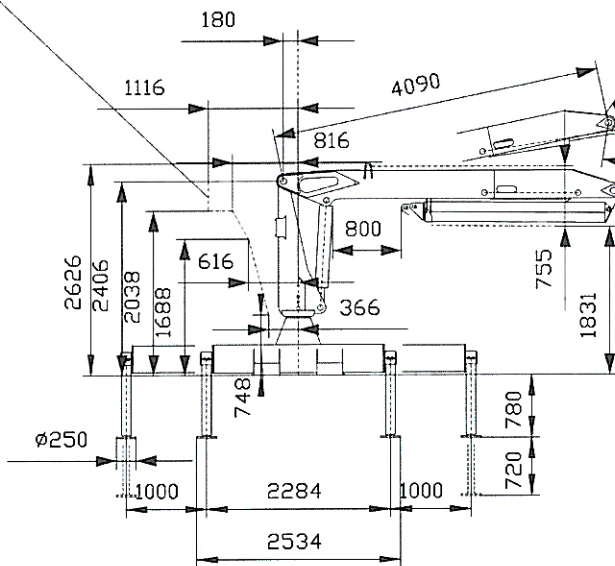
WERTVOLLES BESSER AUFGEHOBEN

The original crane from Austria

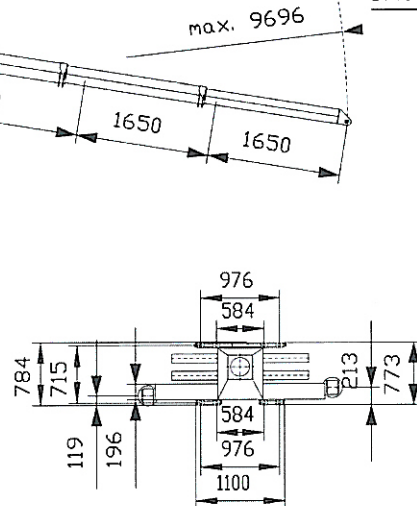
17.80H

Ruecksitz 01

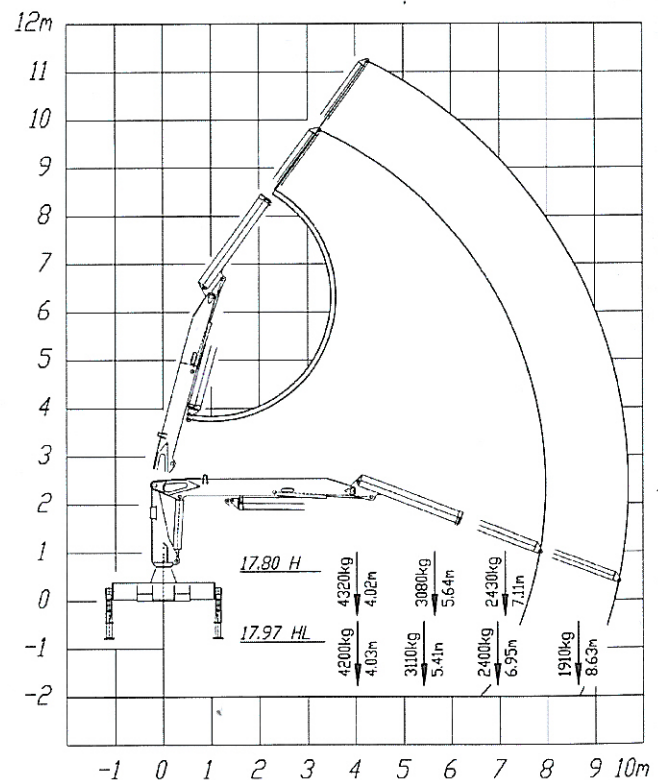
Kontur d. umlaufenden Teile



17.97HL



Arbeitsdaten	Datos	17.80H / 17.97HL
Hubmoment netto	Par de elevación neto	171 / 166 kNm
Schwenkmoment netto	Par de giro neto	31 kNm
Hubgeschwindigkeit	Velocidad de elevación	1,7 m/s
Schwenkdrehzahl	Velocidad de giro	8 U/min
Vollhydraulische Ausladung	Max. Alcance hidráulico	7965 / 9696 mm
Hydraulischer Ausschub	Longitud extensiones hidráulicas	1650 / 2 x 1650 mm
Schwenkbereich	Angulo de giro	405°
Transportabmessungen	Medidas en posición de transporte	
Max. Höhe	max. Altura	2614 mm
Max. Breite	max. Anchura	2465 mm
Platzbedarf im Sockelbereich	Espacio requerido para la base de la grua	850 mm
Gewicht ohne Ausrüstung	Peso sin equipamientos	2000 / 2180 kg
Pumpenempfehlung	Bomba recomendada	
Betriebsdruck	Presión de trabajo	240 bar
Fördermenge	Caudal necesario	2 x 65 l/min
Leistungsbedarf	Potencia necesaria	60 kW



TECHNISCHE ÄNDERUNGEN VORBEHALTEN!
TODA LA INFORMACIÓN SUJETA A CAMBIOS!

Distribuidor



WERTVOLLES BESSER AUFGEHOVEN