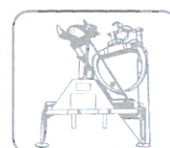


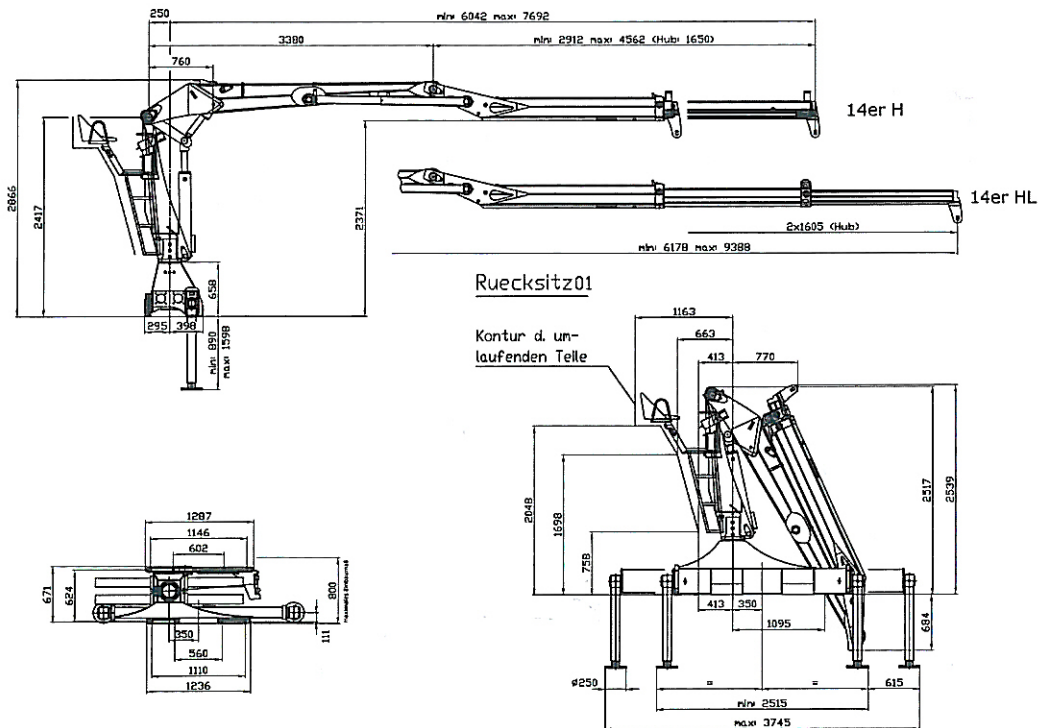
14er

PENZ
Kranbau GmbH

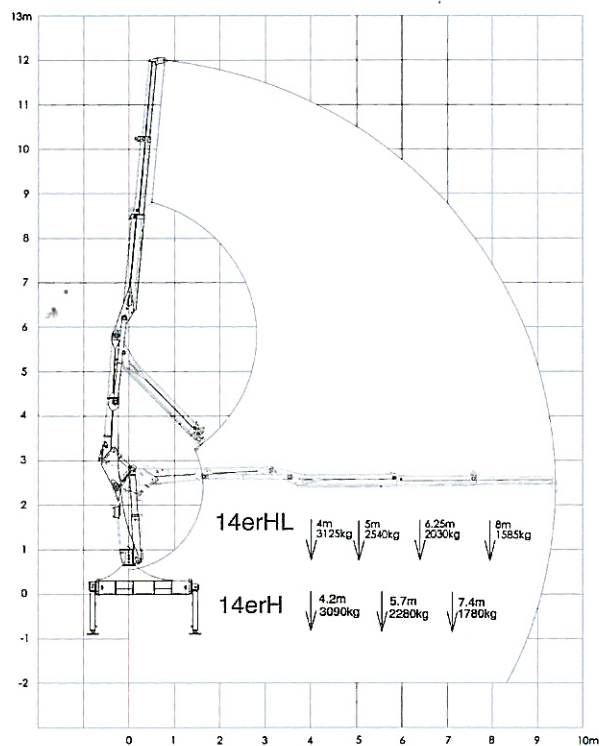


WERTVOLLES BESSER AUFGEHOBEN

The original crane from Austria



Arbeitsdaten	Datos	14er H / HL
Hubmoment netto	Par de elevación neto	134/127kNm
Schwenkmoment netto	Par de giro neto	25,8 kNm
Hubgeschwindigkeit	Velocidad de elevación	1,2 m/s
Schwenkdrehzahl	Velocidad de giro	6 U/min
Vollhydraulische Ausladung	Max.Alcance hidráulico	7692/9388 mm
Schwenkbereich	angolo di rotazione	420°
Max.Abstützbreite	maximo extensión soporte	3745 mm
Transportabmessungen	Medidas en posición de transporte	
Max.Höhe	max Altura	2539 mm
Max Breite	max Anchura	2515 mm
Platzbedarf im Sockelbereich	Espacio requerido para la base de la grua	805 mm
Gewicht ohne Ausrüstung	Peso sin equipamientos	2140/2280 kg
Pumpenempfehlung	Bomba recomendada	
Betriebsdruck	Presión de trabajo	260 bar
Fördermenge	Caudal necesario	2x65 l/min
Leistungsbedarf	Potencia necesaria	63 kW



TECHNISCHE ÄNDERUNGEN VORBEHALTEN!
TODA LA INFORMACIÓN SUJETA A CAMBIOS!

Distribuidor



WERTVOLLES BESSER AUFGEHOBEN