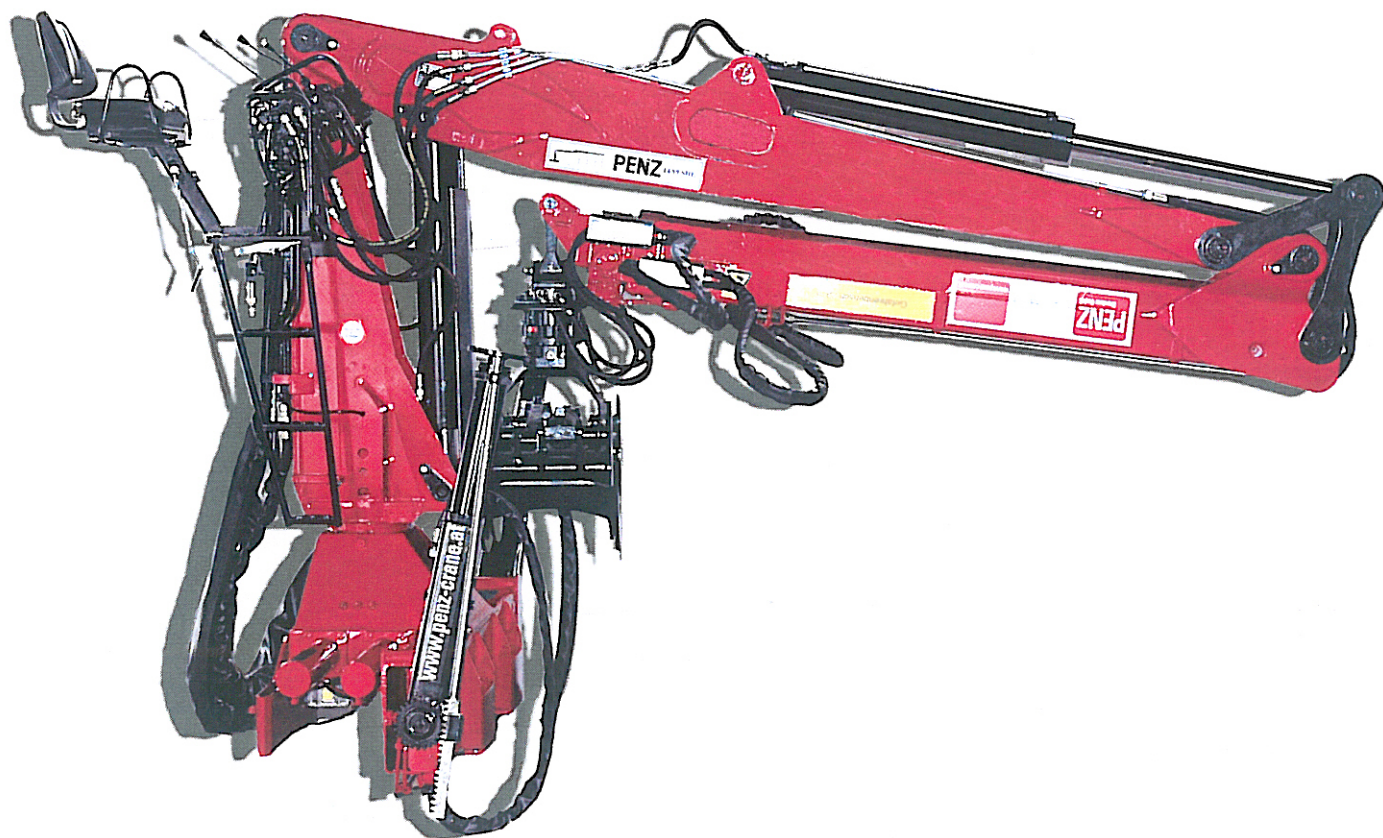


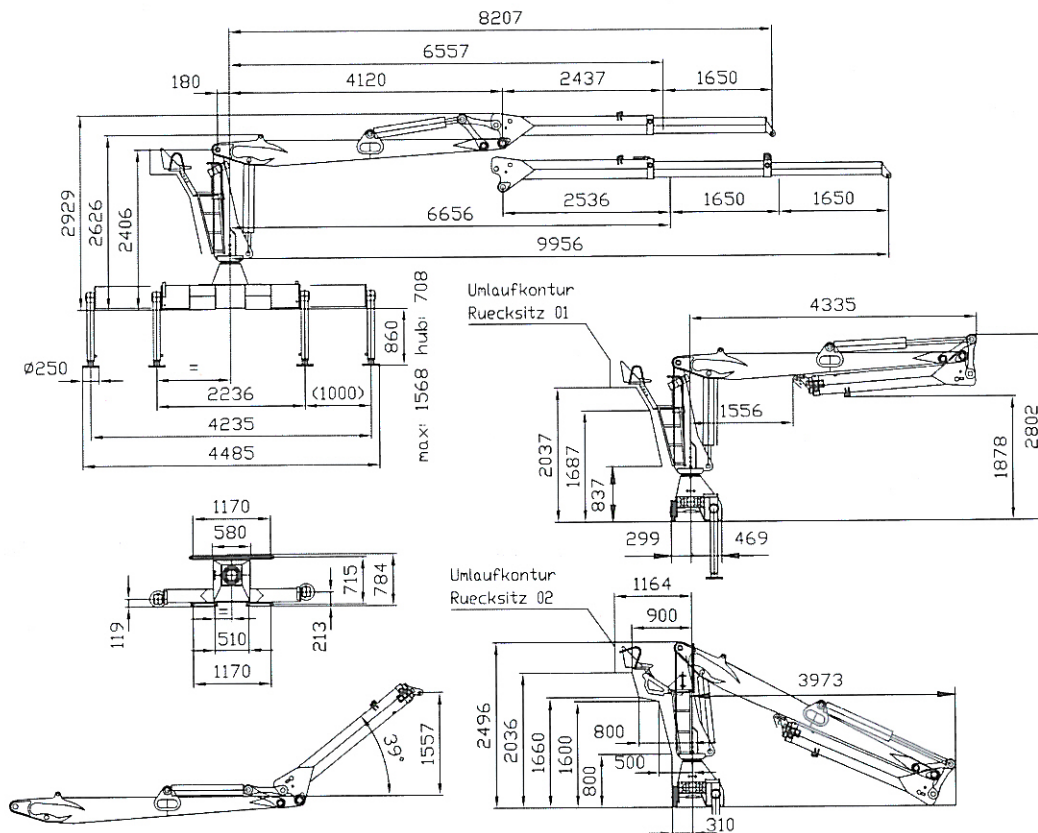
14.82H / 14.99HL

PENZ
Kranbau GmbH

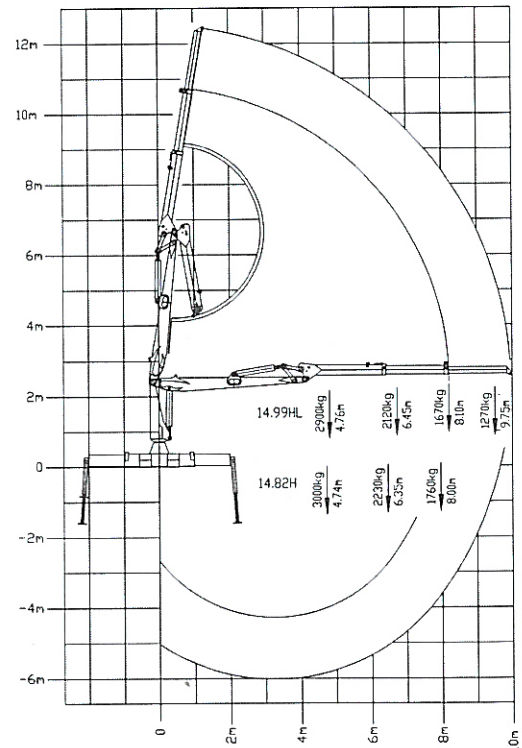


WERTVOLLES BESSER AUFGEHOBEN

The original crane from Austria

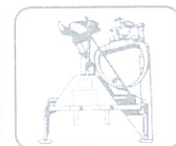


Arbeitsdaten	Datos	14.82H / 14.99HL
Hubmoment netto	Par de elevación neto	139,5 / 135,4 kNm
Schwenkmoment netto	Par de giro neto	31 kNm
Hubgeschwindigkeit	Velocidad de elevación	1,7 m/s
Schwendrehzahl	Velocidad de giro	6 U/min
Vollhydraulische Ausladung	Max. Alcance hidráulico	8207 / 9956 mm
Hydraulischer Ausschub	Longitud extensiones hidráulicas	1650 / 2 x 1650 mm
Schwenkbereich	Angulo de giro	405°
Transportabmessungen	Medidas en posición de transporte	
Max.Höhe	max Altura	2500 mm
Max.Breite	max Anchura	2540 mm
Platzbedarf im Sockelbereich	Espacio requerido para la base de la grua	784 mm
Gewicht ohne Ausrüstung	Peso sin equipamientos	2000 / 2180 kg
Pumpenempfehlung	Bomba recomendada	
Betriebsdruck	Presión de trabajo	230 bar
Fördermenge	Caudal necesario	2 x 65 l/min 1 x 80 l/min
Leistungsbedarf	Potencia necesaria	61 kW



TECHNISCHE ÄNDERUNGEN VORBEHALTEN!
TODA LA INFORMACIÓN SUJETA A CAMBIOS!

Distribuidor



WERTVOLLES BESSER AUFGEHOBEN