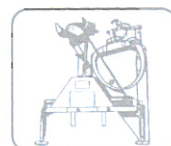
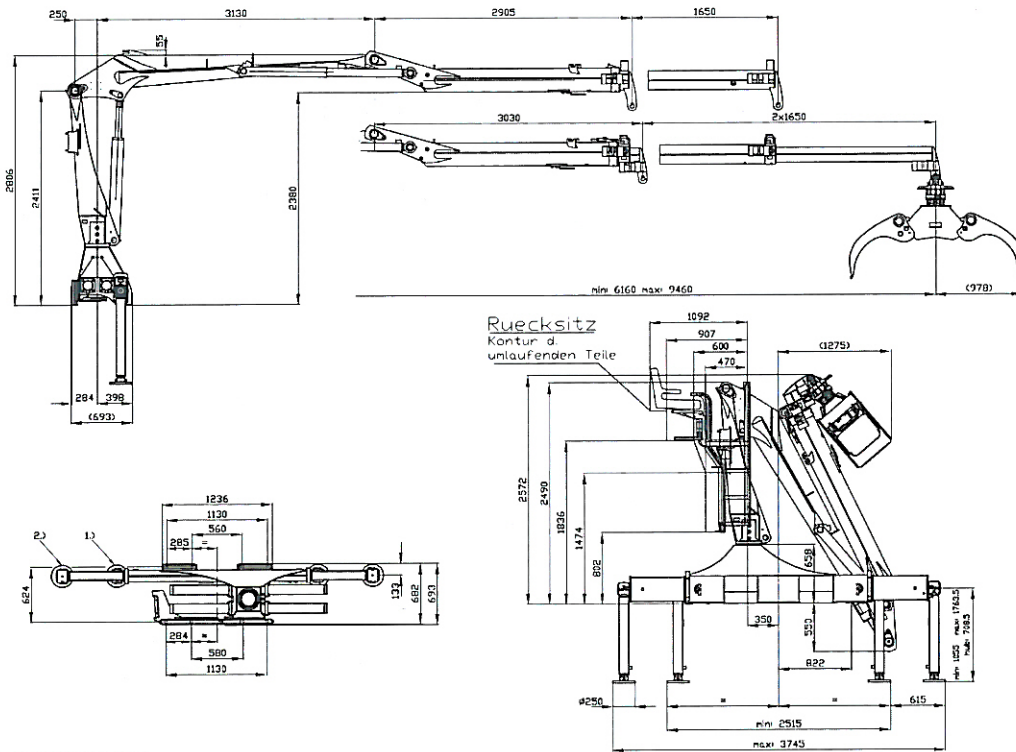


10000H / 10000HL



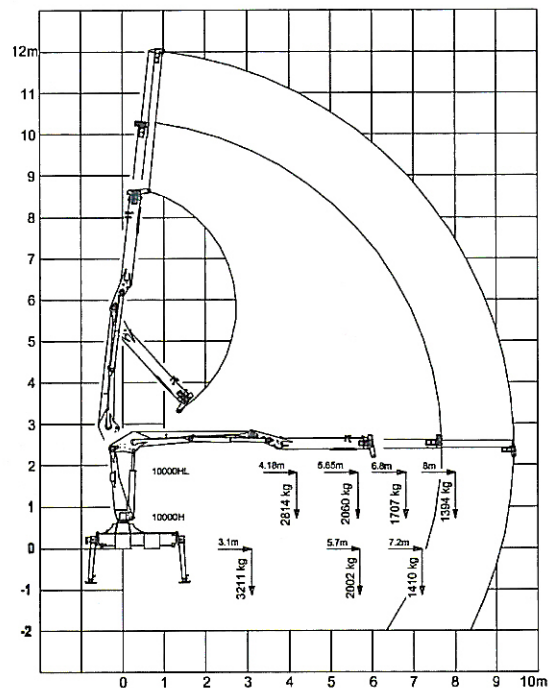
WERTVOLLES BESSER AUFGEHOBEN

The original crane from Austria



Abst. ausschub eingefahren
Abst. ausschub ausgefahren

Arbeitsdaten	Datos	10000H / 10000HL
Hubmoment netto	Par de elevación neto	100 kNm
Schwenkmoment netto	Par de giro neto	25,8 kNm
Hubgeschwindigkeit	Velocidad de elevación	1,1 / 1,2 m/s
Schwendrehzahl	Velocidad de giro	6 U/min
Vollhydraulische Ausladung	Max. Alcance hidráulico	7677 / 9424 mm
Schwenkbereich	angolo di rotazione	420°
Max. Abstützbreite	maximo extensión soporte	3745 mm
Transportabmessungen	Medidas en posición de transporte	
Max. Höhe	max Altura	2572 mm
Max. Breite	max Anchura	2515 mm
Platzbedarf im Sockelbereich	Espacio requerido para la base de la grua	750 mm
Gewicht ohne Ausrüstung	Peso sin equipamientos	2040 / 2180 kg
Pumpenempfehlung	Bomba recomendada	
Betriebsdruck	Presión de trabajo	260 bar
Fördermenge	Caudal necesario	2 x 65 l/min 1 x 80 l/min
Leistungsbedarf	Potencia necesaria	63 kW



TECHNISCHE ÄNDERUNGEN VORBEHALTEN!
TODA LA INFORMACIÓN SUJETA A CAMBIOS!

Distribuidor



WERTVOLLES BESSER AUFGEHOBEN