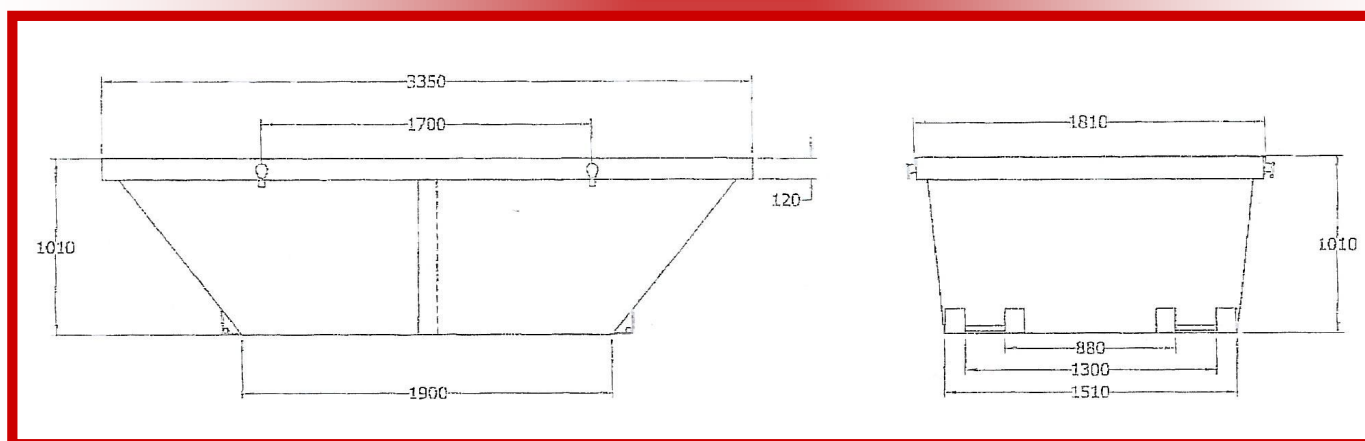




# ATLAS HIDRAULICA

## CONTENEDOR DE CUBETA DE 4,5 m<sup>3</sup>

CAPACIDAD	CARACTERÍSTICAS
4,5 m <sup>3</sup>	Medidas exteriores: 3350 x 1810 x 1010.
	Para ser manipulado con equipo de cadenas.
	Chapa de la base de 4 mm de espesor.
	Chapa de los laterales de 3 mm de espesor.



Avda. Antoni Gaudí, 71-109, Nave 1, 08191 RUBÍ (BARCELONA)  
902 20 20 92

Ctra. C-17, Km 50, 08550 TONA (BARCELONA)