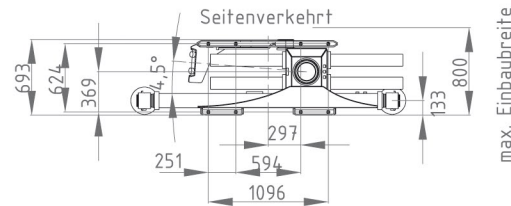
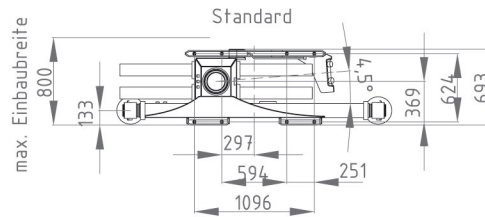
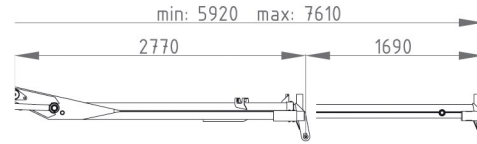
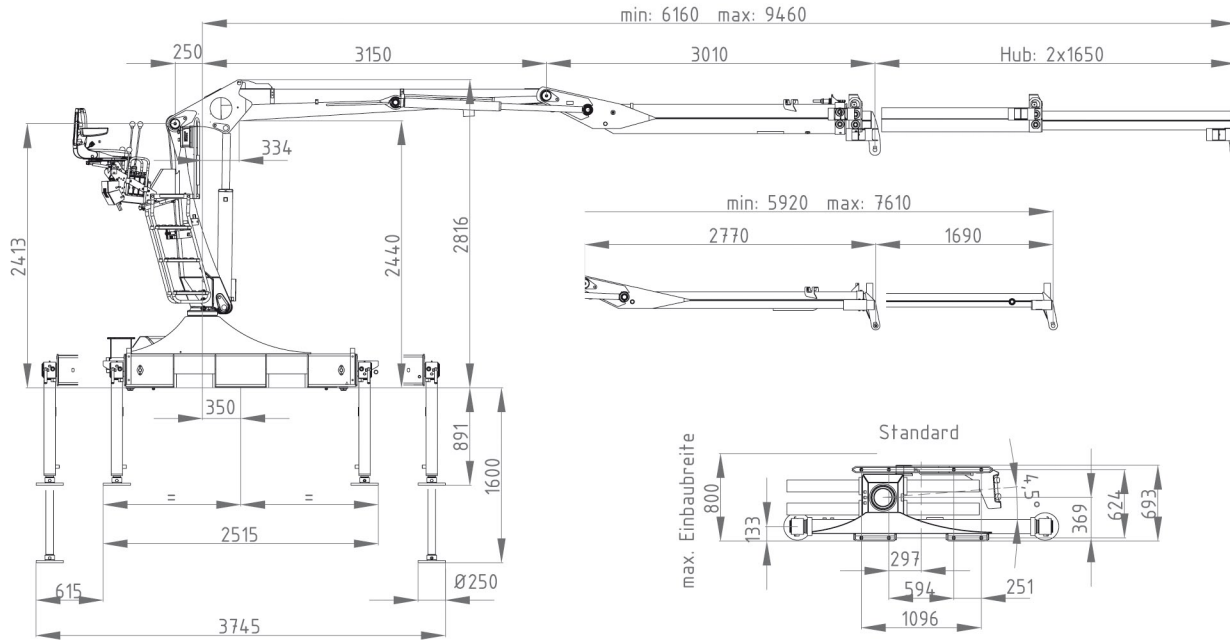
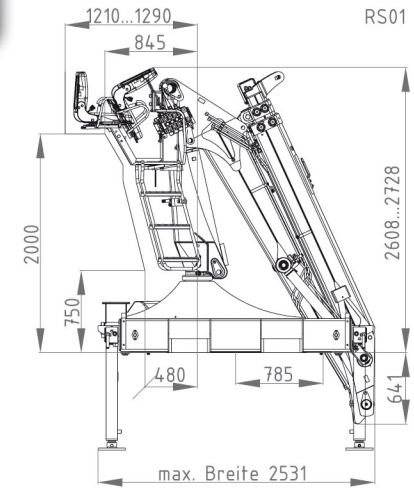


9ZR

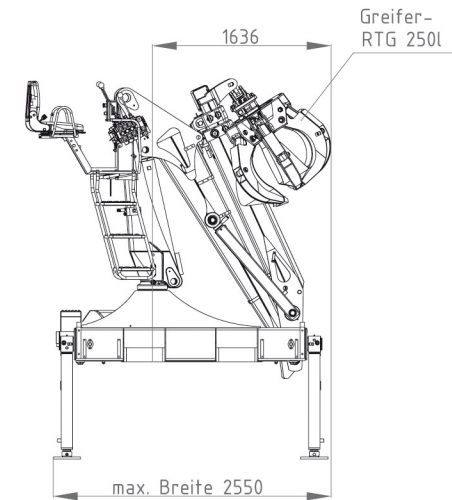
80 kNm	7,6 bis 9,5 m	2,9 bis 3,2 m	3,7 m	1.745 kg	420°	21,2 kNm	270 bar	80 l/min ca. 39 kW	45 l/min ca. 44 kW	150 l/min ca. 78 kW



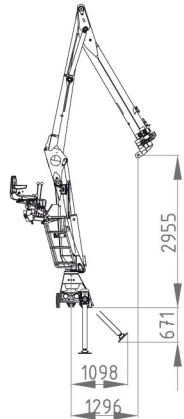
	3m	4m	5m	6m	7m	8m	9m	
7,6m	2720	2040	1630	1365	1165	-	-	kg
9,5m	2700	2015	1585	1310	1150	940	710	kg



RS01



9,5m
Schläuche außen



7,6m
Schläuche außen

