

4ZR



40,7 kNm



6,0 m



2,9 m



2,8 m bis
4,1 m



920 kg



380°



380°



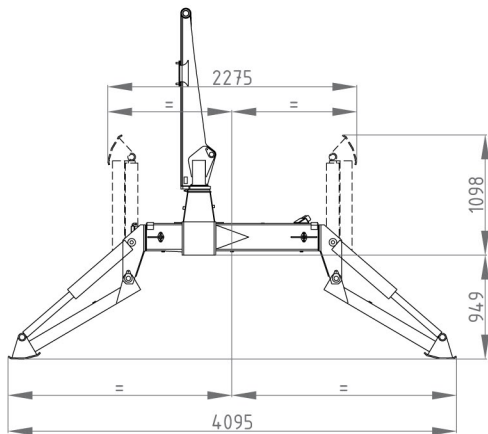
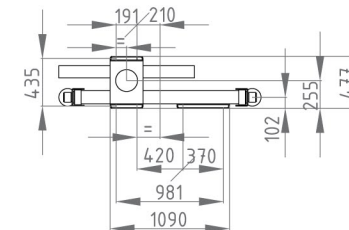
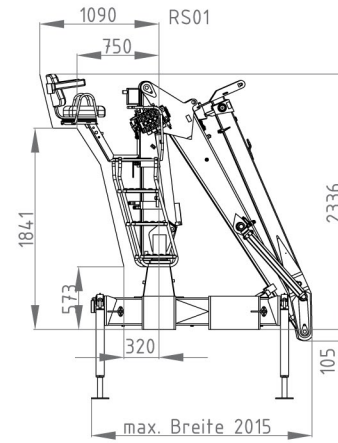
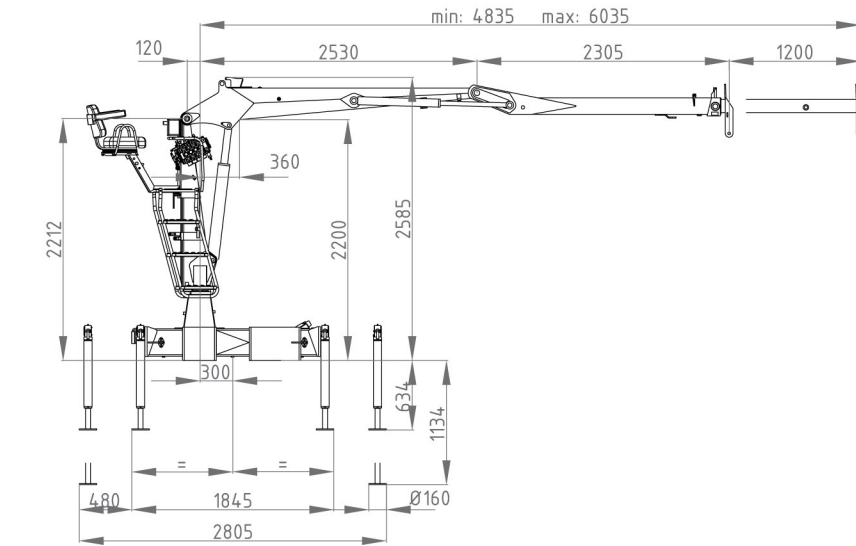
220 bar



30 bis
40 l/min
ca. 16 kW



75 l/min
ca. 35 kW



6m
Schläuche außen

