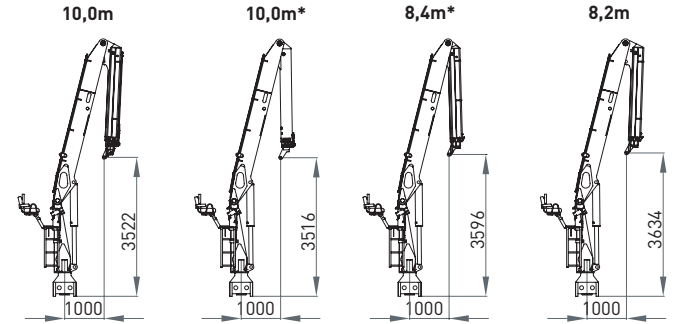
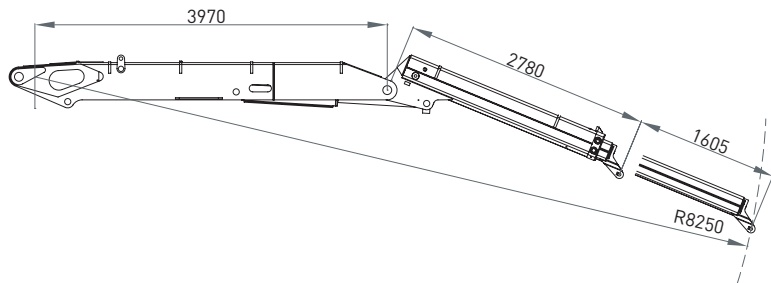
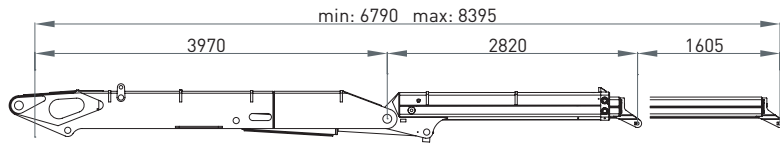
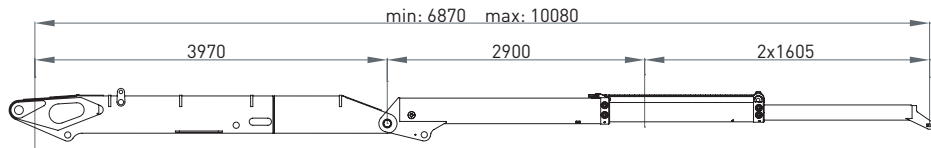
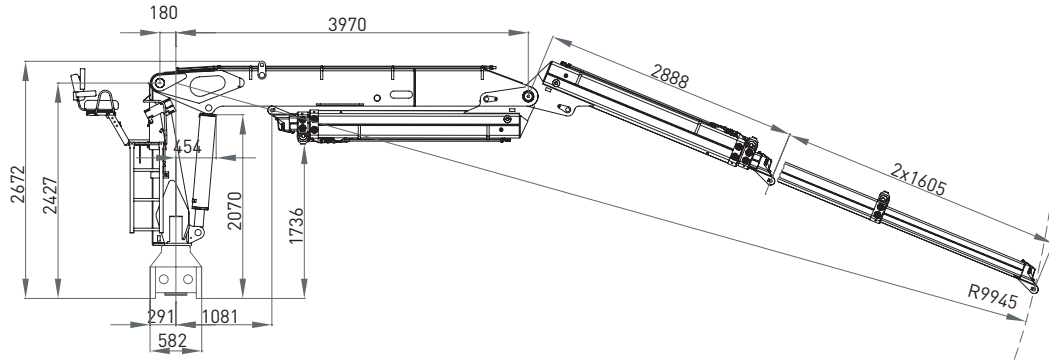
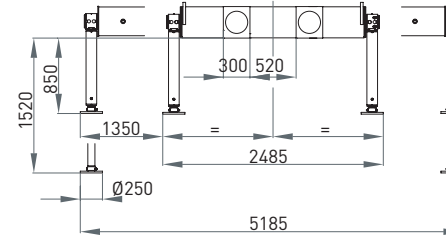


# 25L

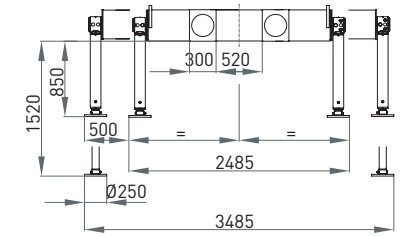
218,4 kNm	8,2 bis 10,0 m	3,5 bis 3,6 m	3,4 bis 5,2 m	2.620 kg	415°	42 kNm	220 bar	80 l/min ca. 64 kW	180 l/min ca. 83 kW



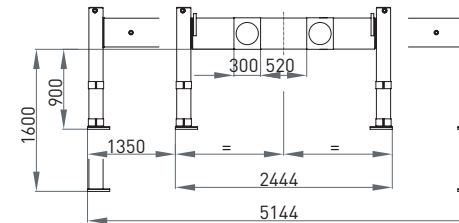
Schwenkabstützung breit



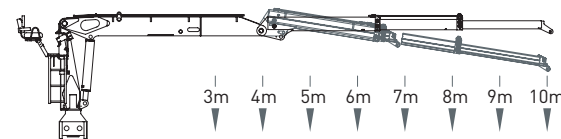
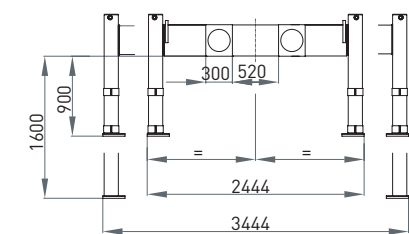
Schwenkabstützung schmal



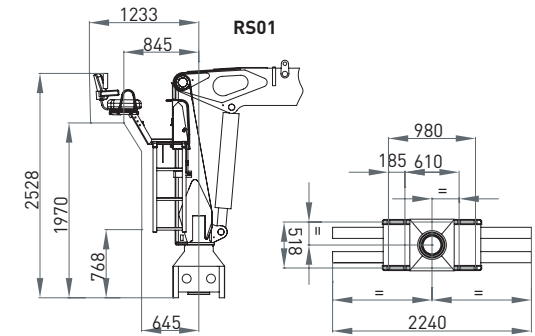
Vierkantabstützung breit



Vierkantabstützung schmal



	3m	4m	5m	6m	7m	8m	9m	10m	
<b>8,2 m</b>	7460	5600	4480	3730	3195	2760	-	-	kg
<b>8,4 m*</b>	7460	5600	4480	3730	3195	2760	-	-	kg
<b>10,0 m</b>	7290	5465	4375	3650	3125	2700	2400	2160	kg
<b>10,0 m*</b>	7290	5465	4375	3650	3125	2700	2400	2160	kg



\* gestreckt